



Электронная документация

АЛЮМИНИЕВЫЙ ПРОФИЛЬ

SL-SLIM20-H20-3000 BLACK (BY)

ОПИСАНИЕ

- Накладной профиль.
- Компактные размеры.
- Доступны угловые и поворотные держатели.
- Экраны, заглушки и другие дополнительные аксессуары поставляются отдельно.

ПРИМЕНЕНИЕ

- Для подсветки мебели, пазов, ниш и других элементов интерьера.
- Может встраиваться в паз.
- Для светодиодных лент и линеек шириной до 13 мм.



13 мм



Накладной



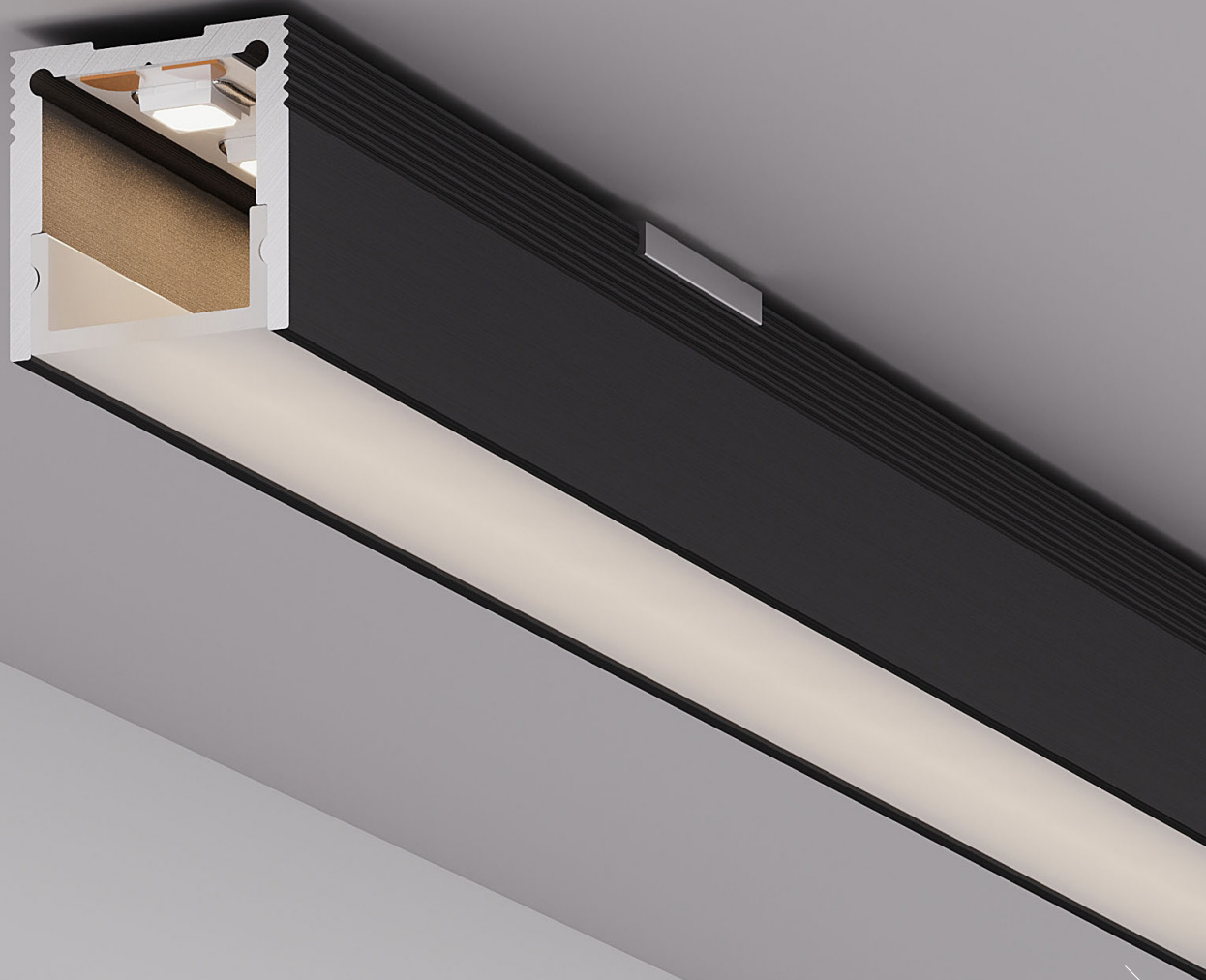
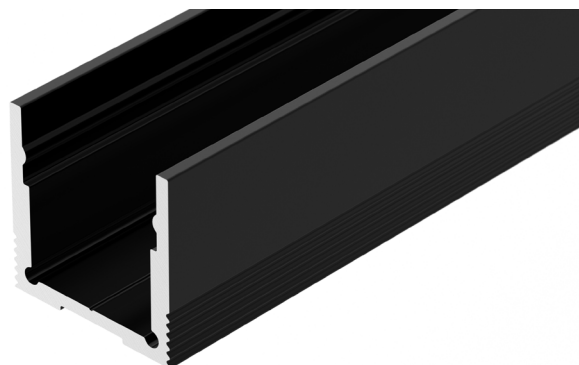
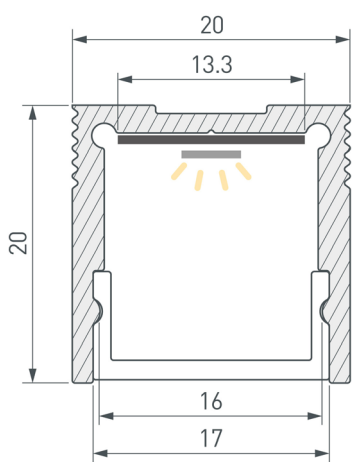
Черный

ПАРАМЕТРЫ

Артикул	064824
Модель	SL-SLIM20-H20-3000 BLACK (BY)
Цвет	черный
Покрытие	порошковая окраска
Форма (сечение)	прямоугольная
Назначение	для контурной подсветки
Размеры профиля	3000×20×20 мм
Ширина площадки для лент	13.3 мм
Рассеиваемая (отводимая) тепловая мощность* на 1 м	21 Вт

* При использовании светодиодных лент и линеек.

ЧЕРТЕЖ

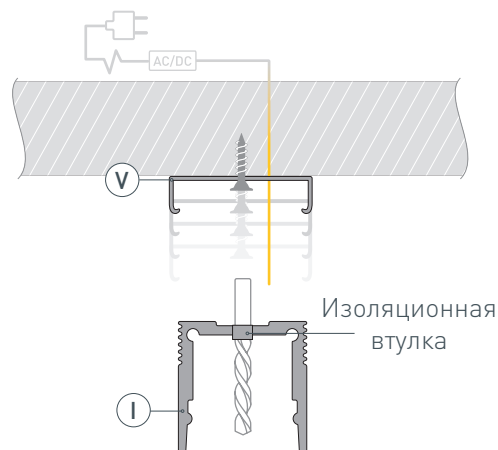


РУКОВОДСТВО ПО МОНТАЖУ ПРОФИЛЯ

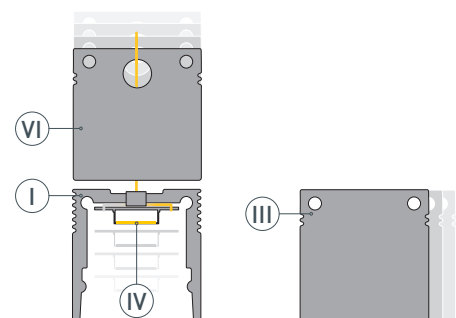
Установка профиля на держатели
Необходимые компоненты:



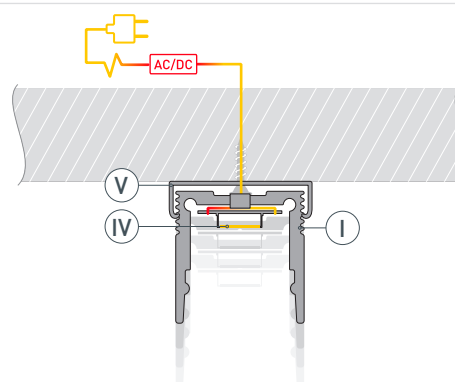
- 1** / Закрепите скобы-держатели **Ⓥ** на поверхности и выведите кабель от блока питания для светодиодной ленты. Просверлите отверстие в профиле **Ⓘ** для вывода кабеля питания светодиодной ленты. Установите и зафиксируйте в профиле **Ⓘ** в отверстии для кабеля питания светодиодной ленты проходную изоляционную втулку.



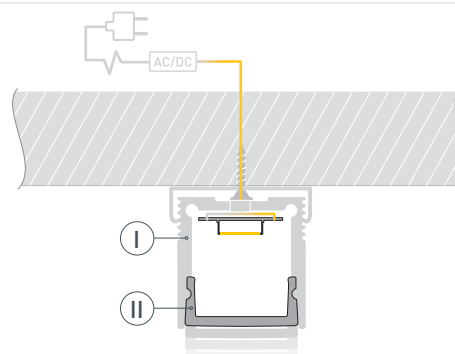
- 2** / Перед приклеиванием ленты рекомендуется обезжирить поверхность профиля **Ⓘ**. Установите в профиль **Ⓘ** светодиодную ленту **Ⓦ** и пропустите кабель питания ленты через изоляционную втулку в профиле **Ⓘ** либо через отверстие в заглушке **Ⓦ**. Установите на профиль **Ⓘ** глухие заглушки **ⓓ** или заглушки с отверстием **Ⓦ**.



- 3** / Установите профиль **Ⓘ** в скобы-держатели **Ⓥ**. Подключите светодиодную ленту **Ⓦ** к источнику питания, строго соблюдая полярность, обозначенную на плате светодиодной ленты. Максимально допустимая для подключения длина отрезка светодиодной ленты **Ⓦ** указана в инструкции к светодиодной ленте.



- 4** / Установите экран **Ⓜ** на профиль **Ⓘ**.

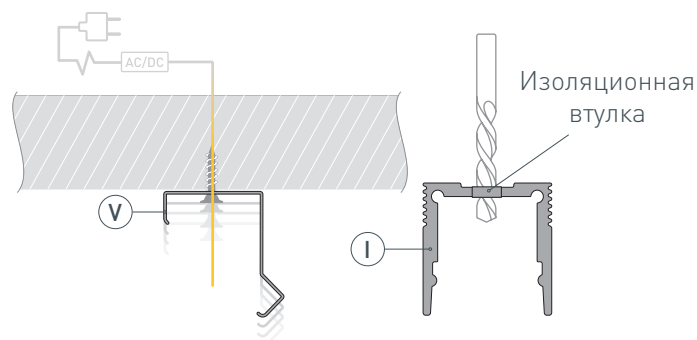


РУКОВОДСТВО ПО МОНТАЖУ ПРОФИЛЯ

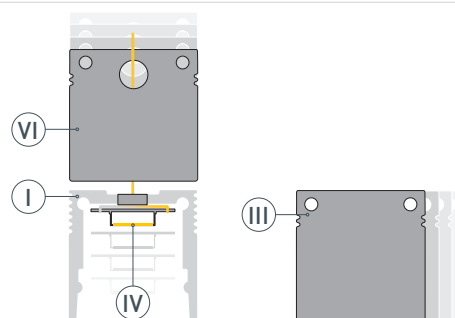
Установка профиля на угловые держатели
 Фиксация профиля под углом 45° без возможности изменения
 Необходимые компоненты:



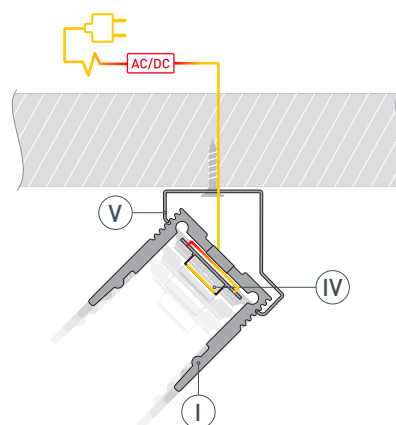
1 / Закрепите угловые держатели Ⓥ на поверхности и выведите наружу кабель от блока питания для светодиодной ленты. Просверлите отверстие в профиле Ⓘ для вывода кабеля питания светодиодной ленты. Установите и зафиксируйте в профиле Ⓘ в отверстии для кабеля питания светодиодной ленты проходную изоляционную втулку.



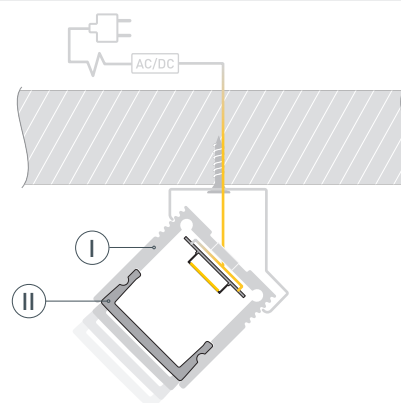
2 / Перед приклеиванием ленты рекомендуется обезжирить поверхность профиля Ⓘ. Установите в профиль Ⓘ светодиодную ленту Ⓙ и пропустите кабель питания ленты через изоляционную втулку в профиле Ⓘ либо через отверстие в заглушке Ⓟ. Установите на профиль Ⓘ глухие заглушки Ⓜ или заглушки с отверстием Ⓟ.



3 / Установите профиль Ⓘ в угловые держатели Ⓥ. Подключите светодиодную ленту Ⓙ к источнику питания, строго соблюдая полярность, обозначенную на плате светодиодной ленты Ⓙ. Максимально допустимая для подключения длина отрезка светодиодной ленты указана в инструкции к светодиодной ленте.



4 / Установите на профиль Ⓘ экран Ⓜ.

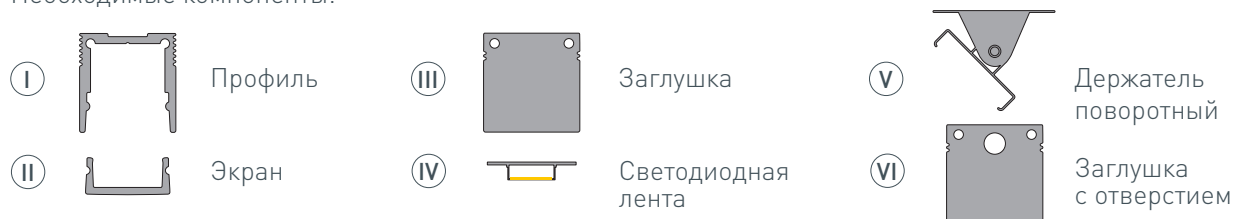


РУКОВОДСТВО ПО МОНТАЖУ ПРОФИЛЯ

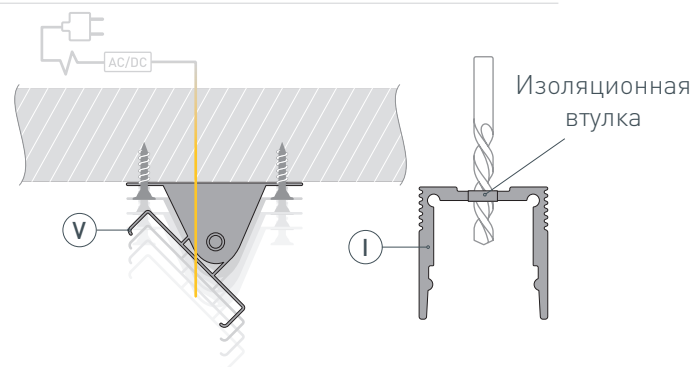
Установка профиля на поворотные держатели

Фиксация профиля под любым углом в диапазоне 180° с возможностью изменения

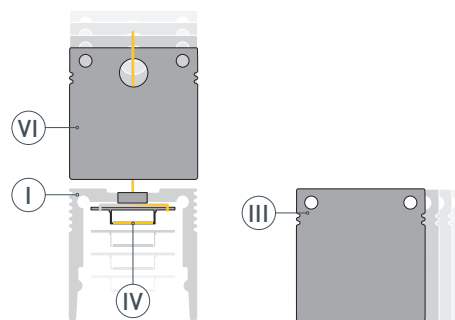
Необходимые компоненты:



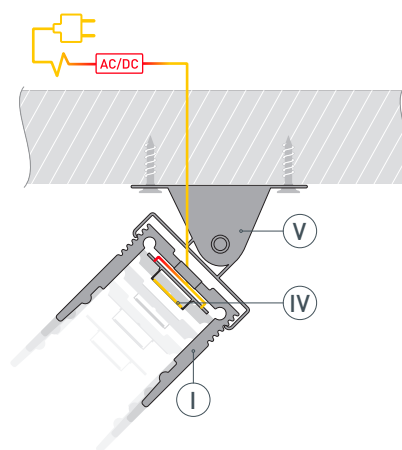
- 1** / Закрепите поворотные держатели (V) на поверхности и выведите наружу кабель от источника питания для светодиодной ленты. Просверлите отверстие в профиле (I) для вывода кабеля питания светодиодной ленты. Установите и зафиксируйте в профиле (I) в отверстии для кабеля питания светодиодной ленты проходную изоляционную втулку.



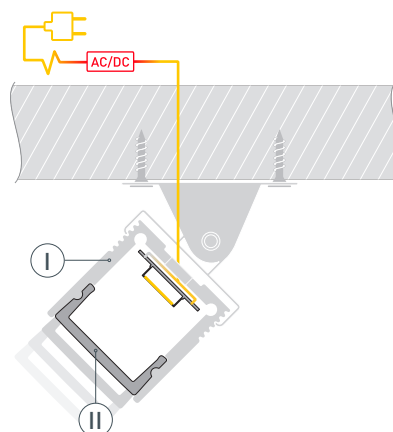
- 2** / Перед приклеиванием ленты рекомендуется обезжирить поверхность профиля (I). Установите в профиль (I) светодиодную ленту (IV) и пропустите кабель питания ленты через изоляционную втулку в профиле (I) либо через отверстие в заглушке (VI). Установите на профиль (I) глухие заглушки (III) или заглушки с отверстием (VI).



- 3** / Установите профиль (I) в поворотные держатели (V). Подключите светодиодную ленту (IV) к источнику питания, строго соблюдая полярность, обозначенную на плате светодиодной ленты (IV). Максимально допустимая для подключения длина отрезка светодиодной ленты указана в инструкции к светодиодной ленте. Для обеспечения равномерного свечения ленты по всей длине рекомендуется подавать питание на светодиодную ленту с двух сторон.



- 4** / Установите на профиль (I) экран (II).

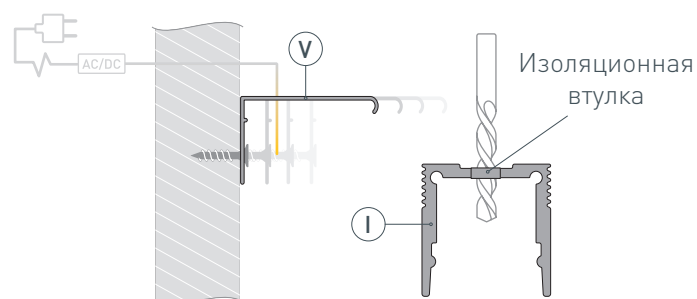


РУКОВОДСТВО ПО МОНТАЖУ ПРОФИЛЯ

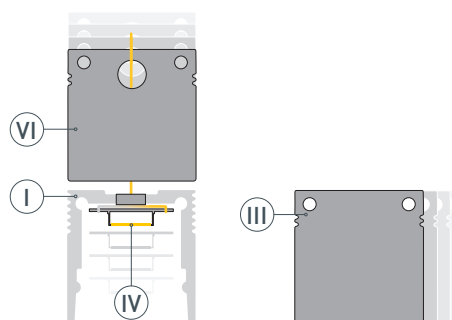
Установка профиля на настенные держатели
Необходимые компоненты:



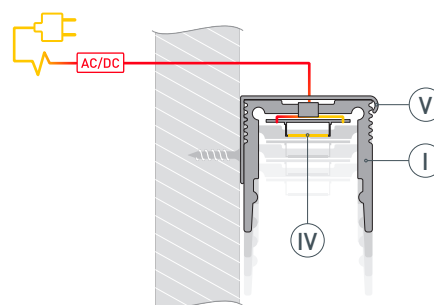
- 1** / Закрепите держатели (V) на поверхности и выведите наружу кабель от источника питания для светодиодной ленты. Просверлите отверстие в профиле (I) для вывода кабеля питания светодиодной ленты. Установите и зафиксируйте в профиле (I) в отверстии для кабеля питания светодиодной ленты проходную изоляционную втулку.



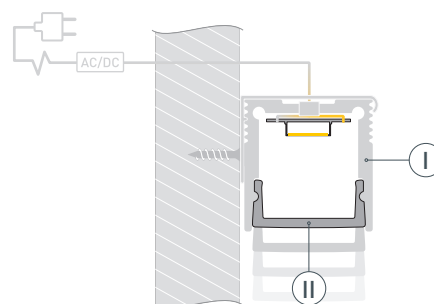
- 2** / Перед приклеиванием ленты рекомендуется обезжирить поверхность профиля (I). Установите в профиль (I) светодиодную ленту (IV) и пропустите кабель питания ленты через изоляционную втулку в профиле (I) либо через отверстие в заглушке (VI). Установите на профиль (I) глухие заглушки (III) или заглушки с отверстием (VI).



- 3** / Установите профиль (I) в держатели (V). Подключите светодиодную ленту (IV) к источнику питания, строго соблюдая полярность, обозначенную на плате светодиодной ленты (IV). Максимально допустимая для подключения длина отрезка светодиодной ленты указана в инструкции к светодиодной ленте. Для обеспечения равномерного свечения ленты по всей длине рекомендуется подавать питание на светодиодную ленту с двух сторон.



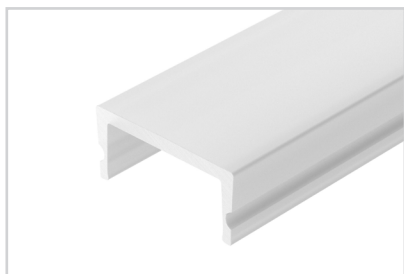
- 4** / Установите на профиль (I) экран (II).



СОПУТСТВУЮЩИЕ ТОВАРЫ И АКСЕССУАРЫ

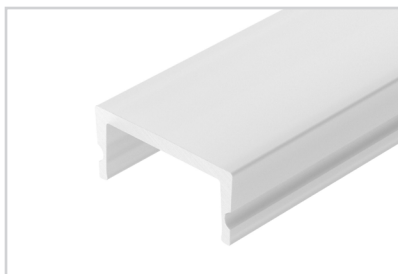
Приобретаются отдельно

Экран



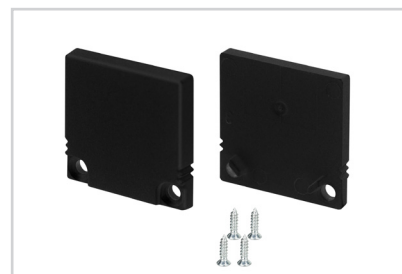
044639
SL-W17-10000 OPAL

Экран



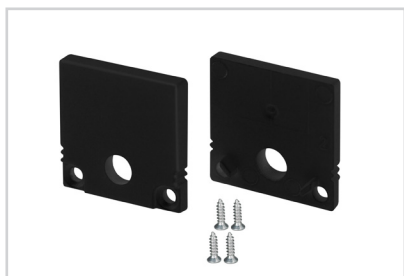
036037
SL-W17-3000 OPAL

Заглушка



047638
SL-SLIM20-H20 BLACK глухая

Заглушка



047637
SL-SLIM20-H20 BLACK с отверстием

Держатель



024330
SL-SLIM20-180deg поворотный

Держатель



024328
SL-SLIM20-45deg угловой

Держатель



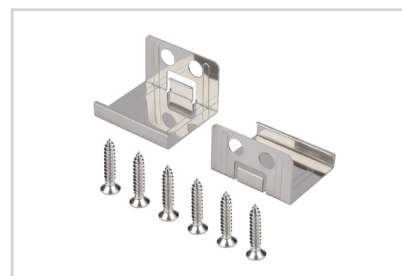
058732
SL-SLIM20 BLACK

Держатель



024327
SL-SLIM20

Держатель



059048
SL-SLIM20 настенный