

Электронная документация

## АЛЮМИНИЕВЫЙ ПРОФИЛЬ SL-SLIM-H13M-3000 BLACK (BY)

### ОПИСАНИЕ

- Накладной профиль, выполненный в черном цвете.
- Компактные размеры.
- Экраны, заглушки и другие аксессуары поставляются отдельно.

### ПРИМЕНЕНИЕ

- Для подсветки мебели, пазов, ниш и других элементов интерьера.
- Может встраиваться в паз.
- Для светодиодных лент и линеек шириной до 11 мм.



11 мм




Накладной



ВК

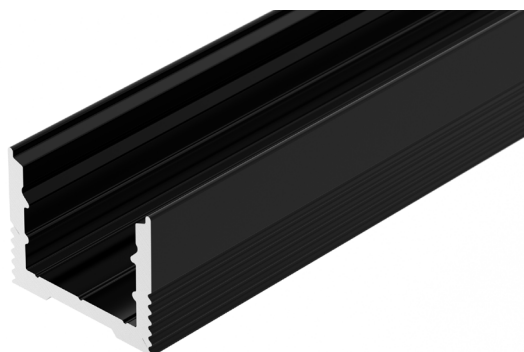
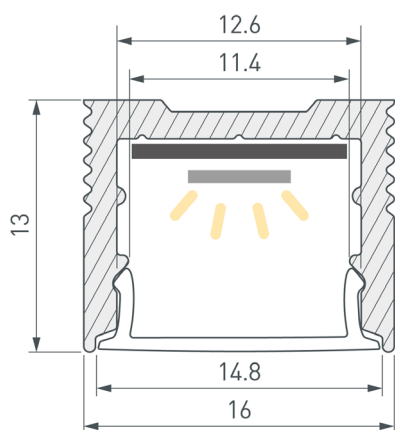
Черный

### ПАРАМЕТРЫ

Артикул	<b>064821</b>
Модель	<b>SL-SLIM-H13M-3000 BLACK (BY)</b>
Цвет	 <b>черный</b>
Покрытие	<b>порошковая окраска</b>
Форма (сечение)	<b>прямоугольная</b>
Назначение	<b>для контурной подсветки</b>
Размеры профиля	<b>3000×16×13 мм</b>
Ширина площадки для лент	<b>11.2 мм</b>
Рассеиваемая (отводимая) тепловая мощность* на 1 м	<b>16 Вт</b>

\* При использовании светодиодных лент и линеек.

# ЧЕРТЕЖ

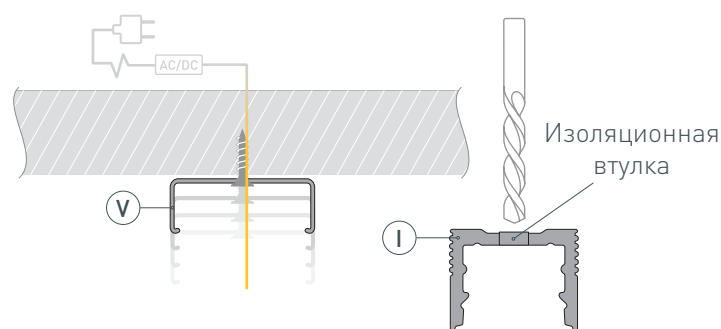


# РУКОВОДСТВО ПО МОНТАЖУ ПРОФИЛЯ

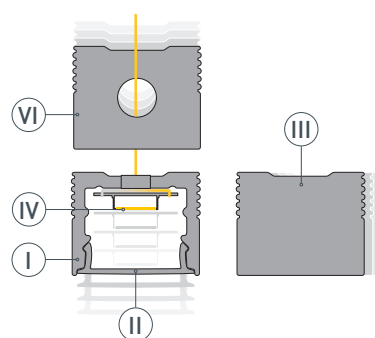
Установка профиля на скобы-держатели  
Необходимые компоненты



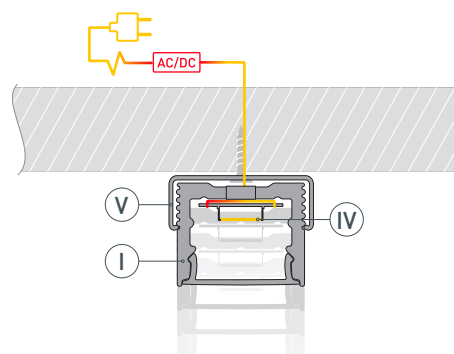
- 1** / Закрепите скобы-держатели **Ⓥ** на поверхности и выведите кабель от блока питания для светодиодной ленты. Просверлите отверстие в профиле **Ⓘ** для вывода кабеля питания светодиодной ленты. Установите и зафиксируйте в профиле **Ⓘ** в отверстии для кабеля питания светодиодной ленты проходную изоляционную втулку.



- 2** / Перед приклеиванием ленты рекомендуется обезжирить поверхность профиля **Ⓘ**. Установите в профиль **Ⓘ** светодиодную ленту **Ⓔ** и пропустите кабель питания ленты через изоляционную втулку в профиле **Ⓘ** либо через отверстие в заглушке **Ⓦ**. Установите на профиль **Ⓘ** глухие заглушки **ⓓ** или заглушки с отверстием **Ⓦ**. Установите экран **Ⓜ** на профиль **Ⓘ**.



- 3** / Установите профиль **Ⓘ** в скобы-держатели **Ⓥ**. Подключите светодиодную ленту **Ⓔ** к источнику питания, строго соблюдая полярность, обозначенную на плате светодиодной ленты. Максимально допустимая для подключения длина отрезка светодиодной ленты **Ⓔ** указана в инструкции к светодиодной ленте.

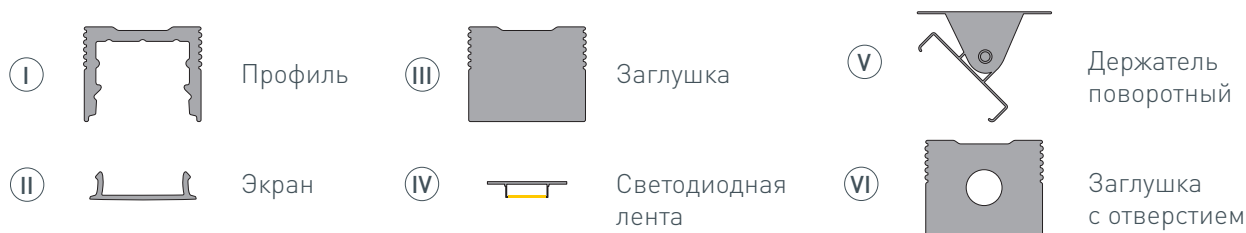


# РУКОВОДСТВО ПО МОНТАЖУ ПРОФИЛЯ

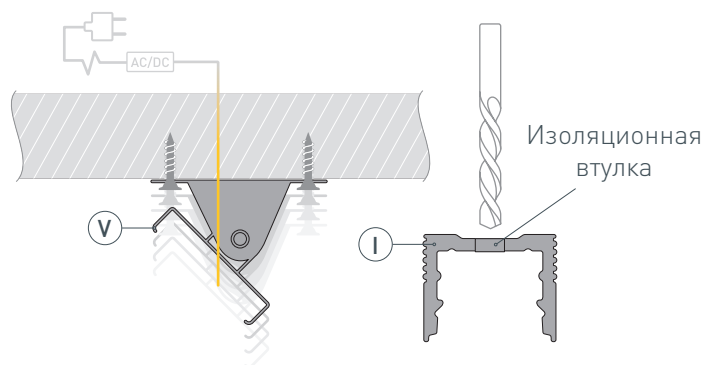
Установка профиля на поворотные держатели

Фиксация профиля под любым углом в диапазоне 180° с возможностью изменения

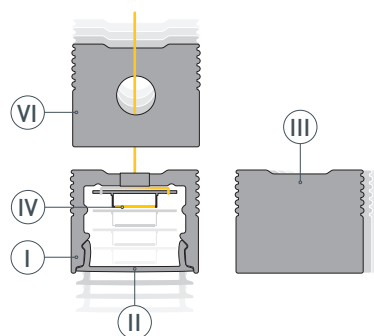
Необходимые компоненты



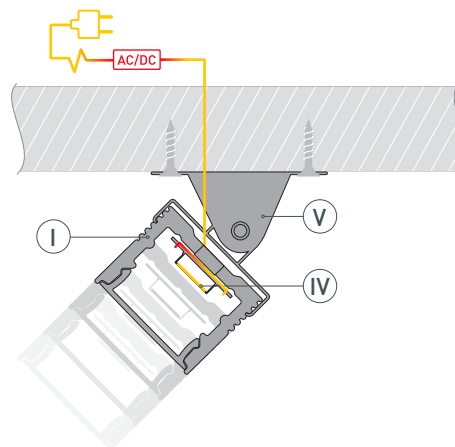
- 1** / Закрепите поворотные держатели (V) на поверхности и выведите наружу кабель от блока питания для светодиодной ленты. Просверлите отверстие в профиле (I) для вывода кабеля питания светодиодной ленты. Установите и зафиксируйте в профиле (I) в отверстии для кабеля питания светодиодной ленты проходную изоляционную втулку.



- 2** / Перед приклеиванием ленты рекомендуется обезжирить поверхность профиля (I). Установите в профиль (I) светодиодную ленту (IV) и пропустите кабель питания ленты через изоляционную втулку в профиле (I) либо через отверстие в заглушке (VI). Установите на профиль (I) глухие заглушки (III) или заглушки с отверстием (VI). Установите экран (II) на профиль (I).



- 3** / Установите профиль (I) в поворотные держатели (V). Подключите светодиодную ленту (IV) к источнику питания, строго соблюдая полярность, обозначенную на плате светодиодной ленты. Максимально допустимая для подключения длина отрезка светодиодной ленты (IV) указана в инструкции к светодиодной ленте.



## СОПУТСТВУЮЩИЕ ТОВАРЫ И АКСЕССУАРЫ

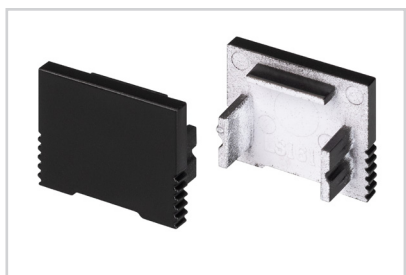
Приобретаются отдельно

Экран



**036034**  
SL-W15-3000 OPAL

Заглушка



**034001**  
SL-SLIM-H13M BLACK глухая

Заглушка



**032998**  
SL-SLIM-H13M BLACK с отверстием

Держатель



**024332**  
SL-SLIM-180deg поворотный

Держатель



**019346**  
SL-SLIM-H13