



Электронная документация

АЛЮМИНИЕВЫЙ ПРОФИЛЬ

SL-SLIM-H7-3000 WHITE (BY)

ОПИСАНИЕ

- Накладной профиль.
- Компактные размеры.
- Дополнительные аксессуары поставляются отдельно.

ПРИМЕНЕНИЕ

- Для подсветки мебели, пазов, ниш и других элементов интерьера.
- Может встраиваться в паз.
- Для светодиодных лент шириной до 10 мм.



10 мм




Накладной



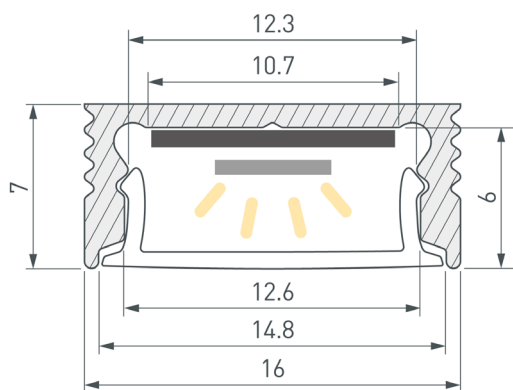
Белый

ПАРАМЕТРЫ

Артикул	064819
Модель	SL-SLIM-H7-3000 WHITE (BY)
Цвет	 белый
Покрытие	порошковая окраска
Форма (сечение)	прямоугольная
Назначение	для контурной подсветки
Размеры профиля	3000×16×7 мм
Ширина площадки для лент	10.7 мм
Рассеиваемая (отводимая) тепловая мощность* на 1 м	12 Вт

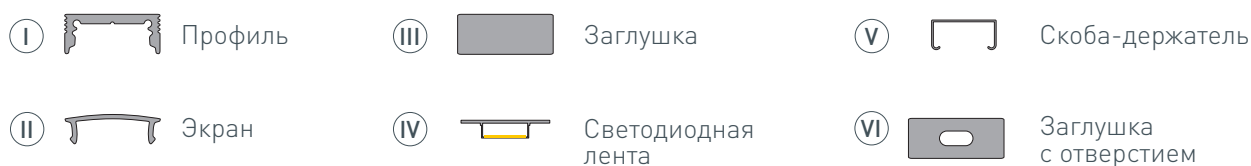
* При использовании светодиодных лент и линеек.

ЧЕРТЕЖ

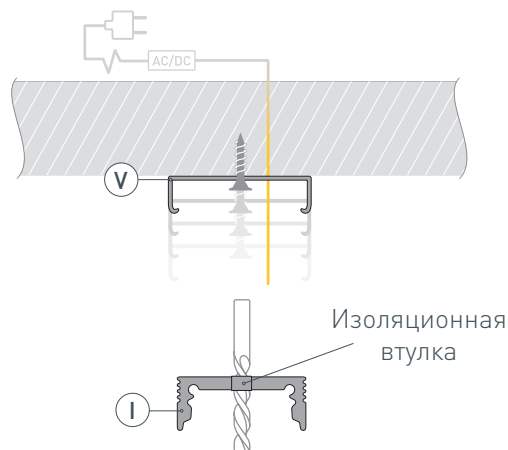


РУКОВОДСТВО ПО МОНТАЖУ ПРОФИЛЯ

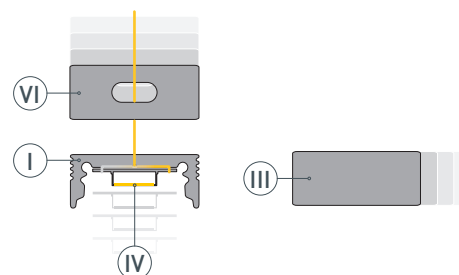
Установка профиля на скобы-держатели
Необходимые компоненты:



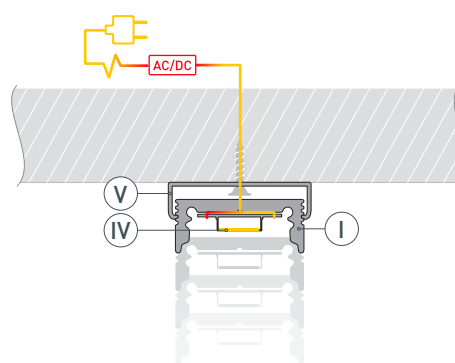
- 1** / Закрепите скобы-держатели (Ⓥ) на поверхности и выведите кабель от блока питания для светодиодной ленты. Просверлите отверстие в профиле (Ⓘ) для вывода кабеля питания светодиодной ленты. Установите и зафиксируйте в профиле (Ⓘ) в отверстии для кабеля питания светодиодной ленты проходную изоляционную втулку.



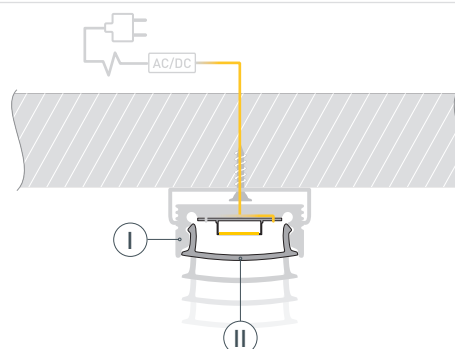
- 2** / Перед приклеиванием ленты рекомендуется обезжирить поверхность профиля (Ⓘ). Установите в профиль (Ⓘ) светодиодную ленту (Ⓙ) и пропустите кабель питания ленты через изоляционную втулку в профиле (Ⓘ) либо через отверстие в заглушке (Ⓟ). Установите на профиль (Ⓘ) глухие заглушки (Ⓜ) или заглушки с отверстием (Ⓟ).



- 3** / Установите профиль (Ⓘ) в скобы-держатели (Ⓥ). Подключите светодиодную ленту (Ⓙ) к источнику питания, строго соблюдая полярность, обозначенную на плате светодиодной ленты. Максимально допустимая для подключения длина отрезка светодиодной ленты (Ⓙ) указана в инструкции к светодиодной ленте.



- 4** / Установите экран (Ⓜ) на профиль (Ⓘ).

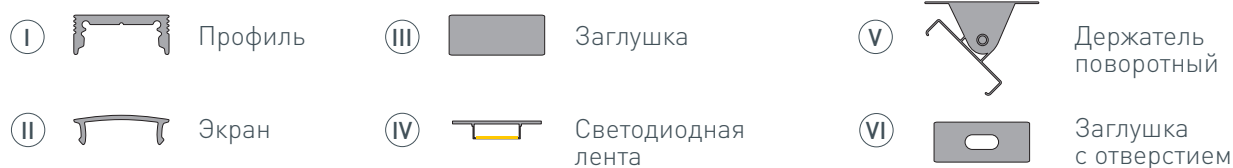


РУКОВОДСТВО ПО МОНТАЖУ ПРОФИЛЯ

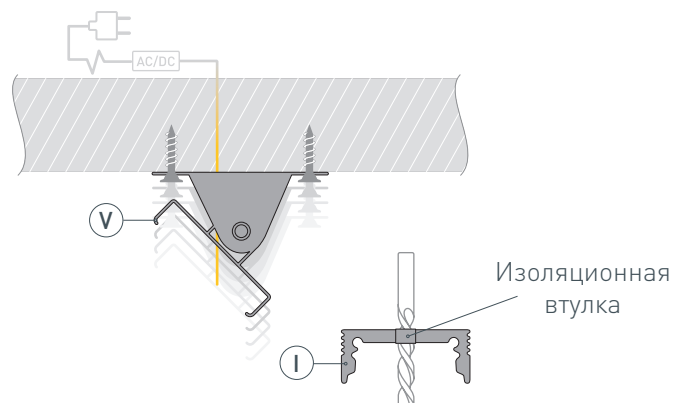
Установка профиля на поворотные держатели

Фиксация профиля под любым углом в диапазоне 180° с возможностью изменения

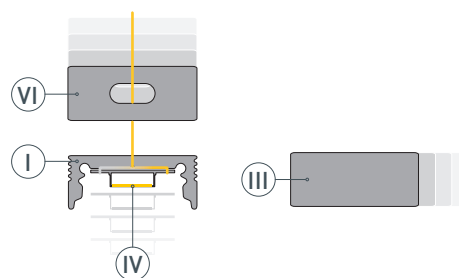
Необходимые компоненты:



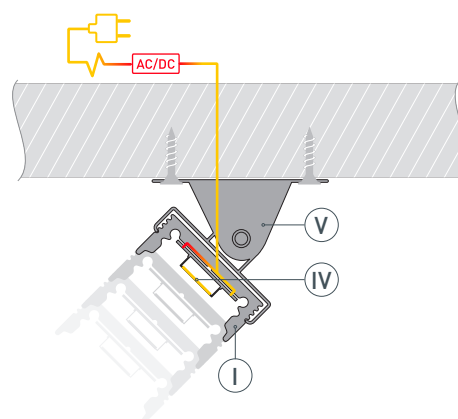
- 1** / Закрепите держатели (Ⓥ) на поверхности и выведите кабель от блока питания для светодиодной ленты. Просверлите отверстие в профиле (Ⓘ) для вывода кабеля питания светодиодной ленты. Установите и зафиксируйте в профиле (Ⓘ) в отверстии для кабеля питания светодиодной ленты проходную изоляционную втулку.



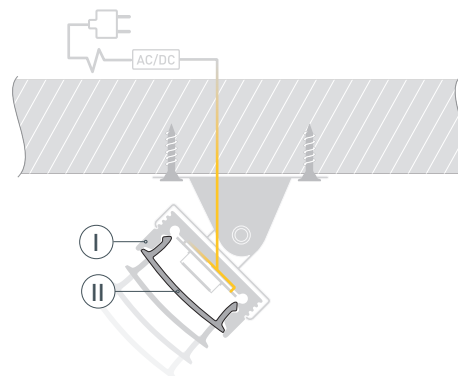
- 2** / Установите на профиль (Ⓘ) глухие заглушки (ⓓ) или заглушки с отверстием (Ⓦ). Перед приклеиванием ленты рекомендуется обезжирить поверхность профиля (Ⓘ). Установите в профиль (Ⓘ) светодиодную ленту (Ⓦ) и пропустите кабель питания ленты через изоляционную втулку в профиле (Ⓘ) либо через отверстие в заглушке (Ⓦ).



- 3** / Установите профиль (Ⓘ) в держатели (Ⓥ). Подключите светодиодную ленту (Ⓦ) к источнику питания, строго соблюдая полярность, обозначенную на плате светодиодной ленты. Максимально допустимая для подключения длина отрезка светодиодной ленты (Ⓦ) указана в инструкции к светодиодной ленте.



- 4** / Установите экран (Ⓜ) на профиль (Ⓘ).



СОПУТСТВУЮЩИЕ ТОВАРЫ И АКСЕССУАРЫ

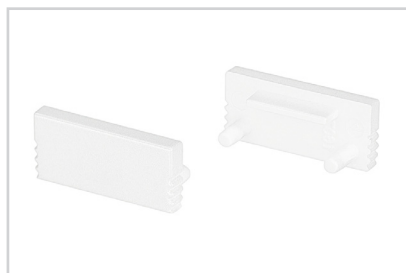
Приобретаются отдельно

Экран



036034
SL-W15-3000 OPAL

Заглушка



037532
SL-SLIM-H7 WHITE глухая

Заглушка



037533
SL-SLIM-H7 WHITE с отверстием

Держатель



024332
SL-SLIM-180deg поворотный

Держатель



019346
SL-SLIM-H13